

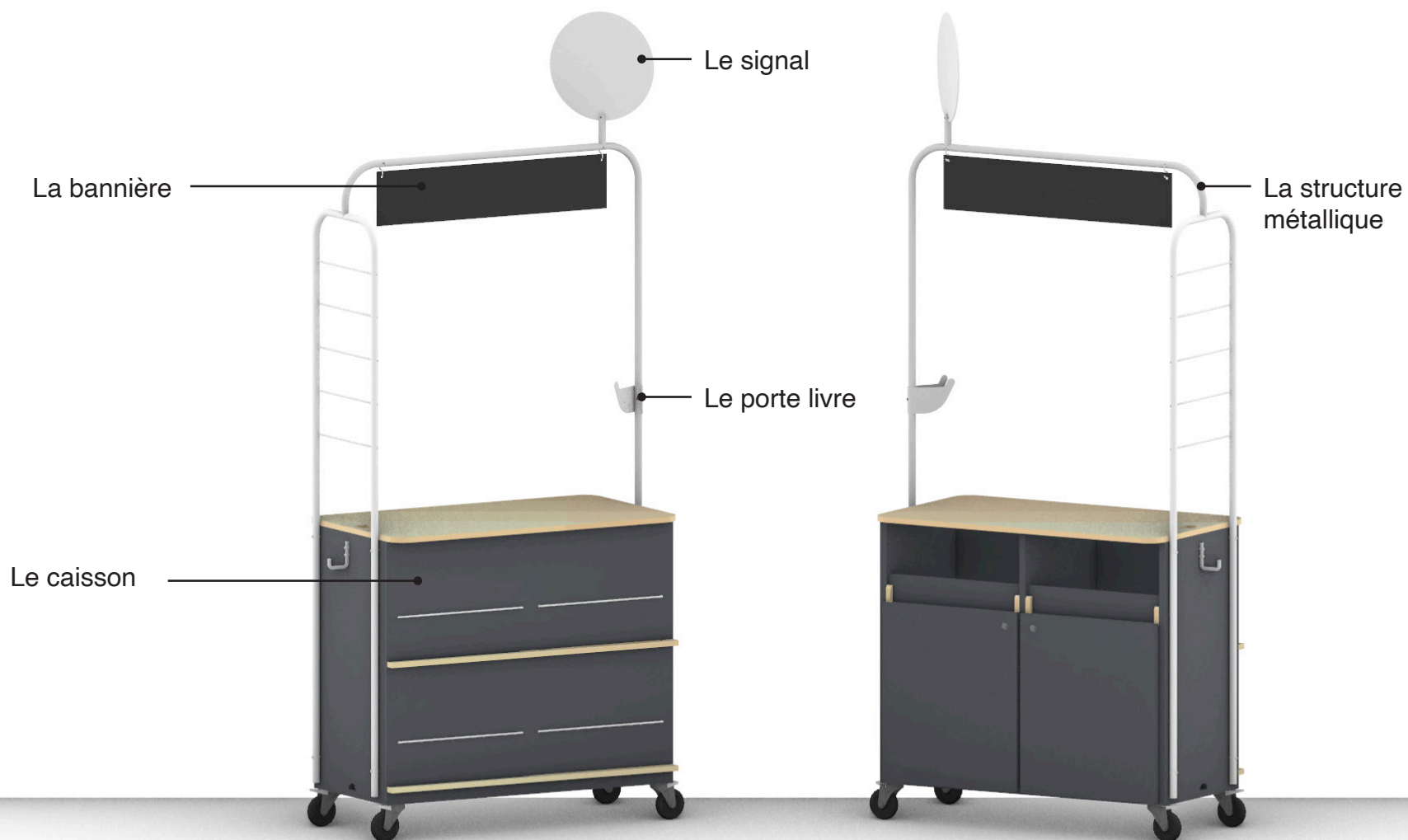
La desserte

Dossier de fabrication

Vraiment
Vraiment

Design d'Intérêt Général

Vue globale



Les composants

Quincaillerie

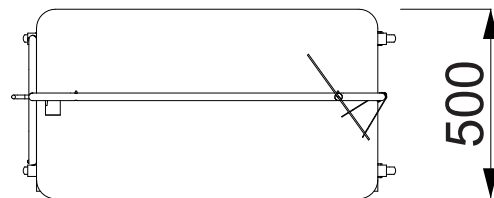
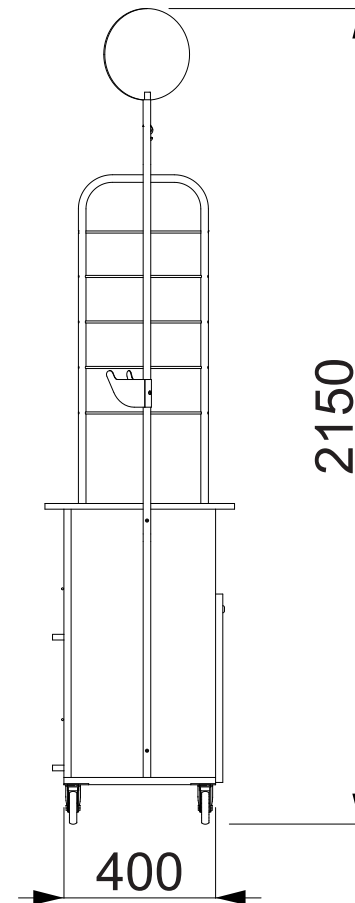
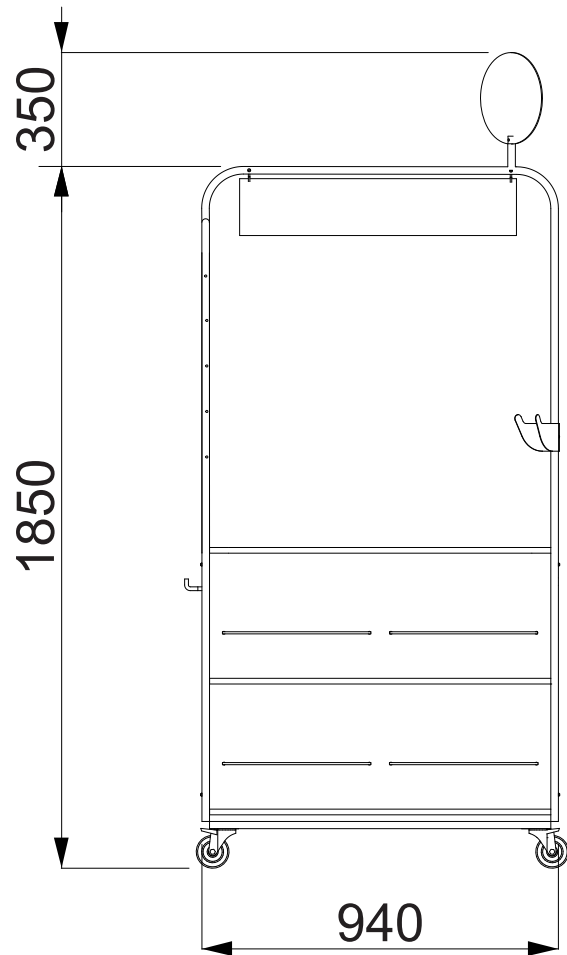
Serrures	2 unités
Charnières	4 unités
Élastiques blanc	4 mètres
Roulettes avec freins	4 unités
Bloc 3 prises	1 unité
Passe-câbles	1 unité
Huile de protection Rubio (monocouche) pour le contreplaqué non-traité	1 unité
Patère support de rallonge	1 unité
Câble souple 10m + fiche	1 unité
Crochets en S (pour accrocher la bannière)	2 unités

Matière première

Mélaminé stratifié gris (ref U899 ST9) épaisseur 19mm (chants plaqués)	cf caisson
Mélaminé stratifié gris (ref U899 ST9) épaisseur 8mm (chants plaqués)	cf bannière
Contre plaqué de peuplier épaisseur 15 mm	cf plan de travail
Tube acier de diamètre 20 mm	cf structure métal
Tôle acier épaisseur 2mm	cf signal et porte livre

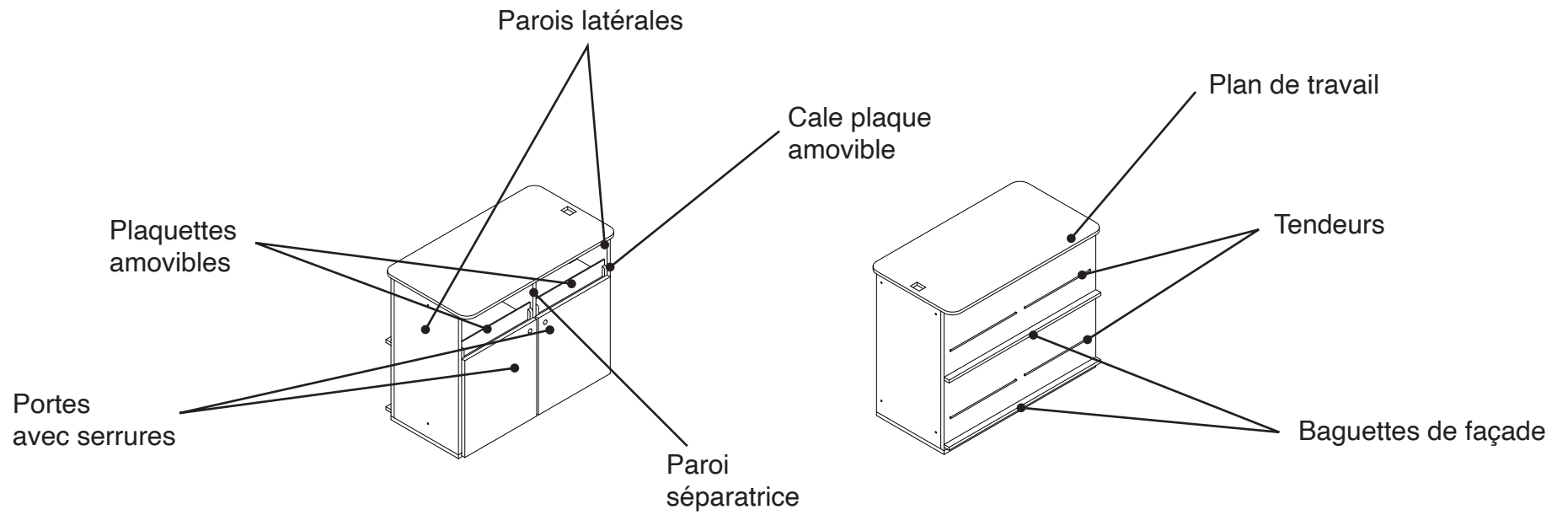
Sommaire des mises en plans

Vue globale _____	5
Le caisson _____	6-17
La structure métal _____	18-20
Le porte-livre _____	21
La bannière _____	22
Le signal _____	23



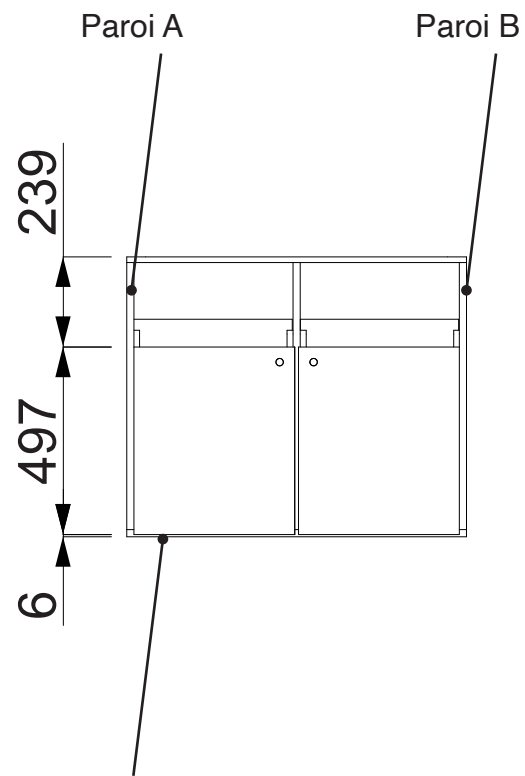
Date : 26 / 04 / 2022	Matière :	plan n°5	Conçu par :
Désignation :		Échelle : 1:10	Unité : mm
vue globale du chariot			Vraiment Vraiment Design d'Intérêt Général 88 rue du Faubourg du Temple 75011 PARIS contact@vraimentvraiment.com



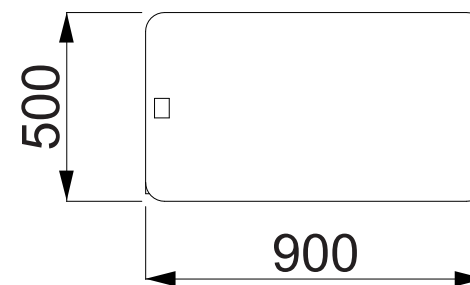
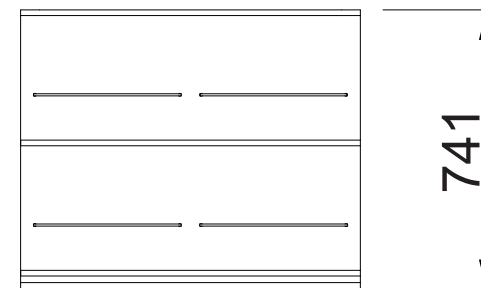
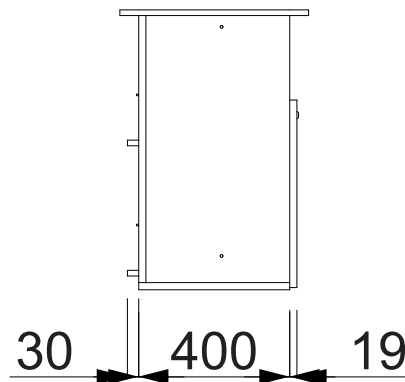


Date :	26 / 04 / 2022	Matière :		plan n°6	Conçu par :
Désignation :	composition du caisson			Échelle : 1:10	Unité : mm
					Vraiment Vraiment Design d'Intérêt Général 88 rue du Faubourg du Temple 75011 PARIS contact@vraimentvraiment.com





Positionnement des portes

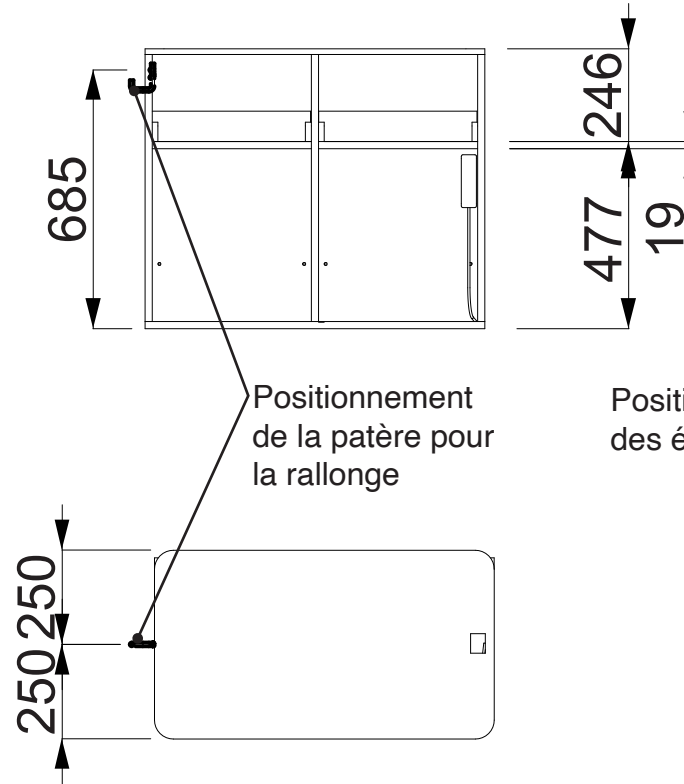
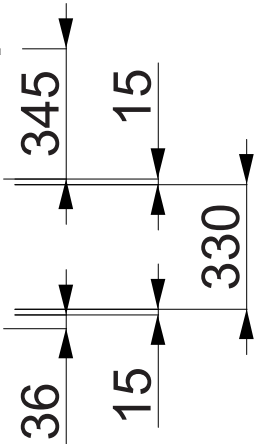
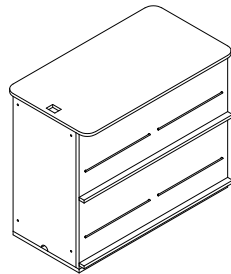


Date : 26 / 04 / 2022	Matière : Contreplaqué + mélaminé	plan n°7	Conçu par : Vraiment Vraiment Design d'Intérêt Général 88 rue du Faubourg du Temple 75011 PARIS contact@vraimentvraiment.com
Désignation : Le caisson		Échelle : 1:10	



Positionnement
des baguettes de
façade

Fond

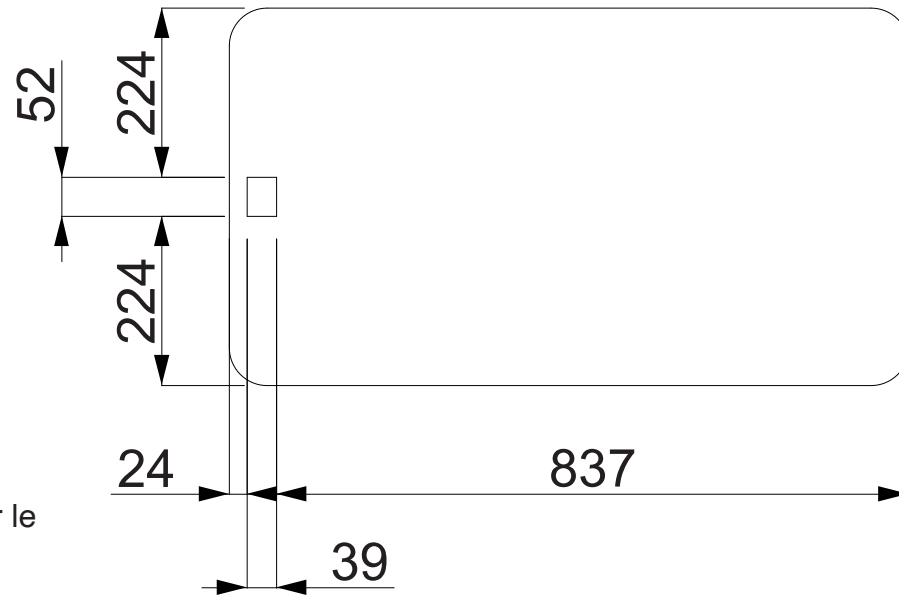
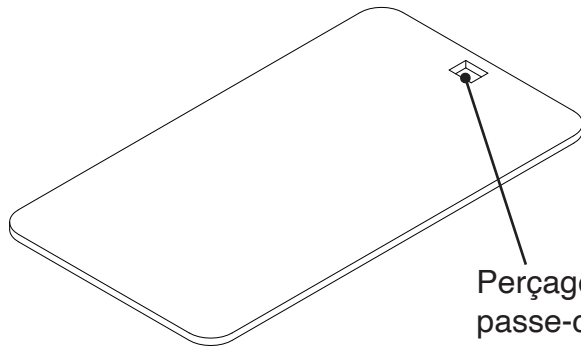
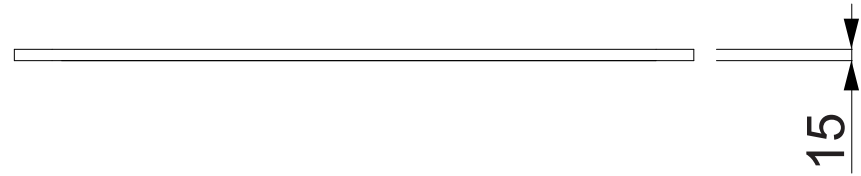
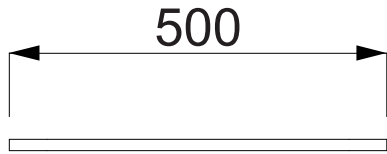


Positionnement
de la patère pour
la rallonge

Positionnement
des étagères

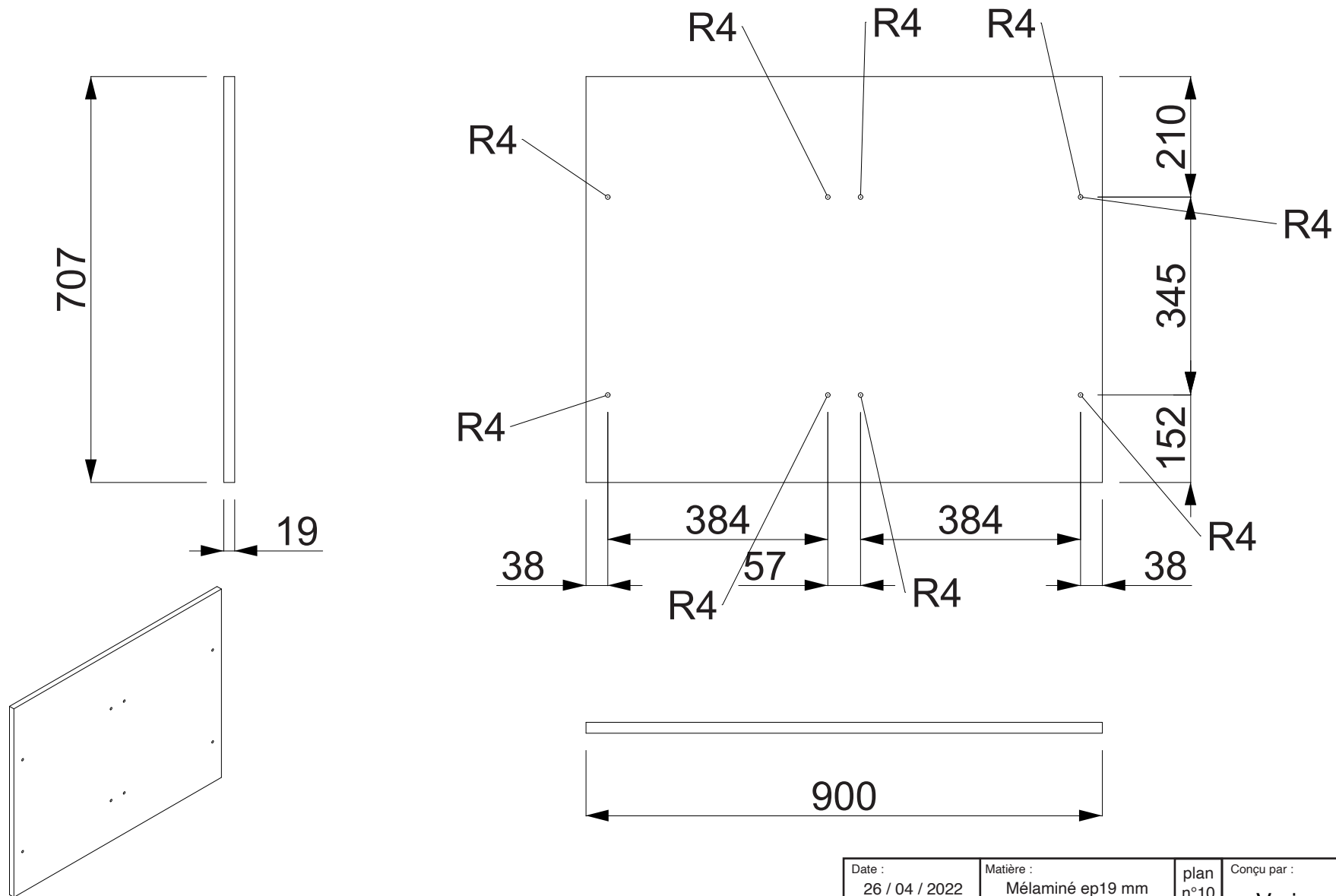
Date : 26 / 04 / 2022	Matière :	plan n°8	Conçu par : Vraiment Vraiment Design d'Intérêt Général 88 rue du Faubourg du Temple 75011 PARIS contact@vraimentvraiment.com
Désignation : positionnement de pièces sur le caisson		Échelle : 1:10	





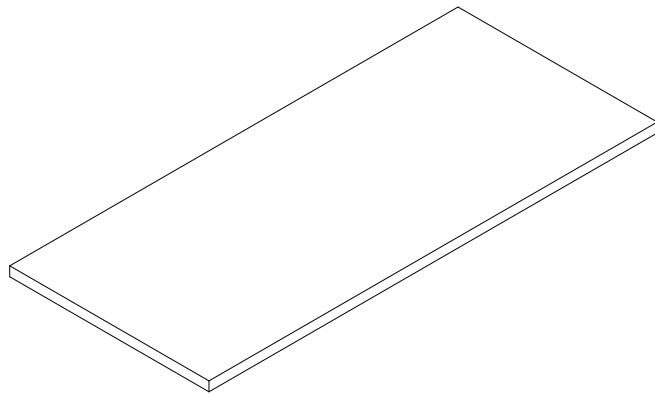
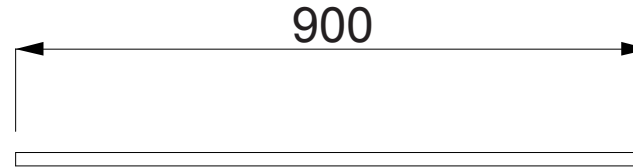
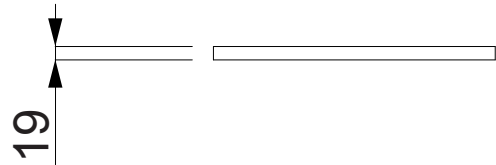
Date : 26 / 04 / 2022	Matière : Contreplaqué ep15 mm	plan n°9	Conçu par : Vraiment Vraiment Design d'Intérêt Général 88 rue du Faubourg du Temple 75011 PARIS contact@vraimentvraiment.com
Désignation : Plan de travail		Échelle : 1:10	





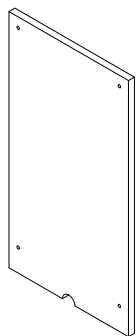
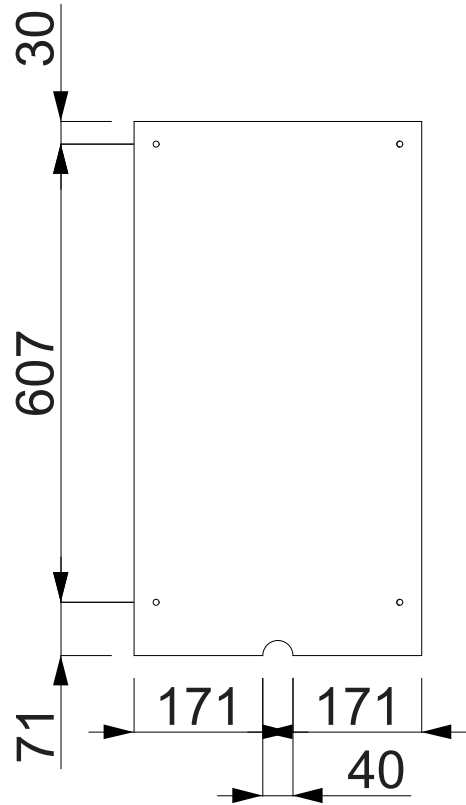
Date : 26 / 04 / 2022	Matière : Mélaminé ep19 mm	plan n°10	Conçu par : Vraiment Vraiment Design d'Intérêt Général 88 rue du Faubourg du Temple 75011 PARIS contact@vraimentvraiment.com
Désignation : Façade		Échelle : 1:10	



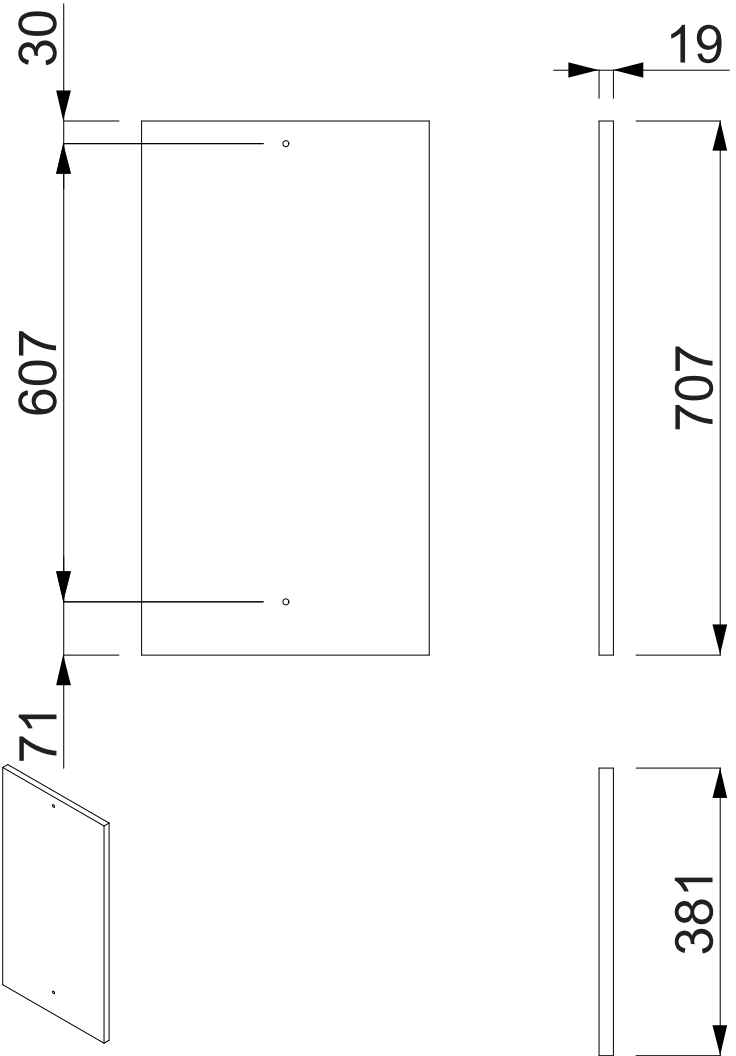
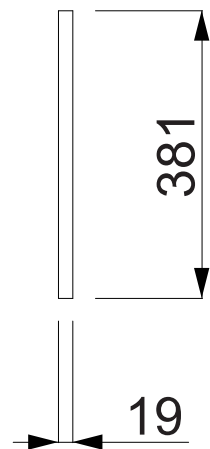


Date : 26 / 04 / 2022	Matière : Mélaminé ep 19mm	plan n°11	Conçu par : Vraiment Vraiment Design d'Intérêt Général 88 rue du Faubourg du Temple 75011 PARIS contact@vraimentvraiment.com
Désignation : Fond		Échelle : 1:10	





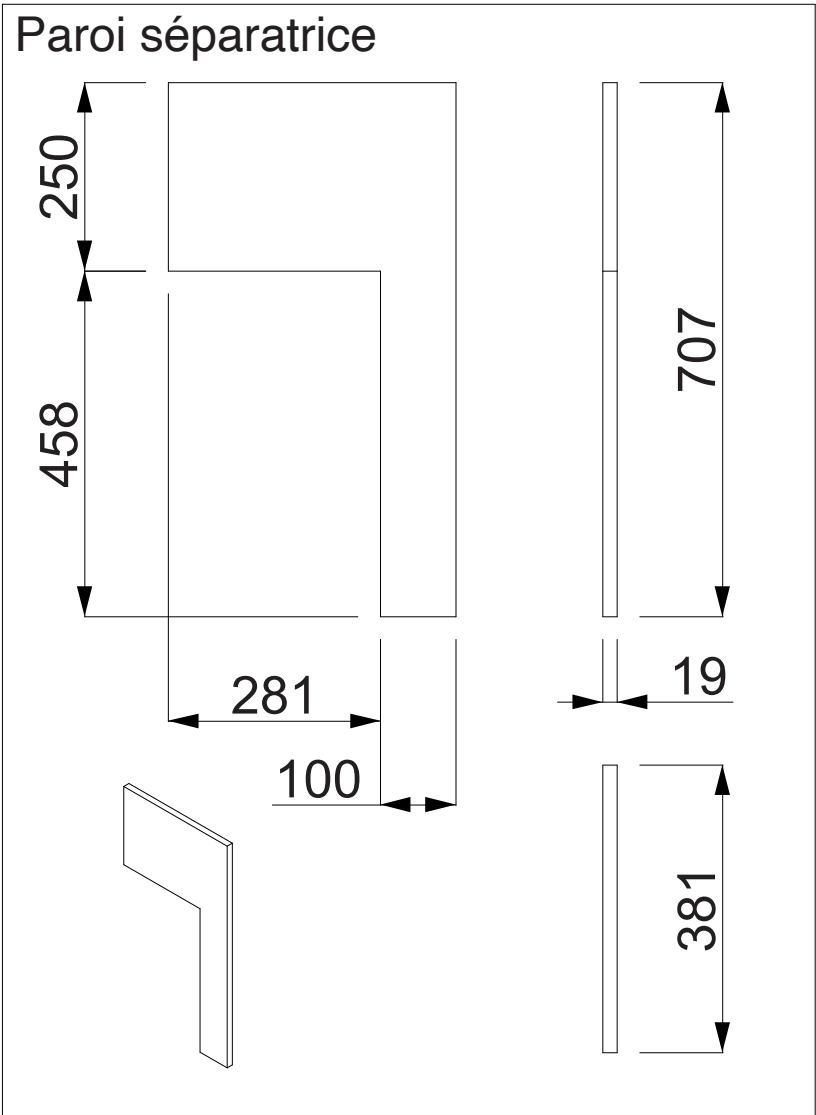
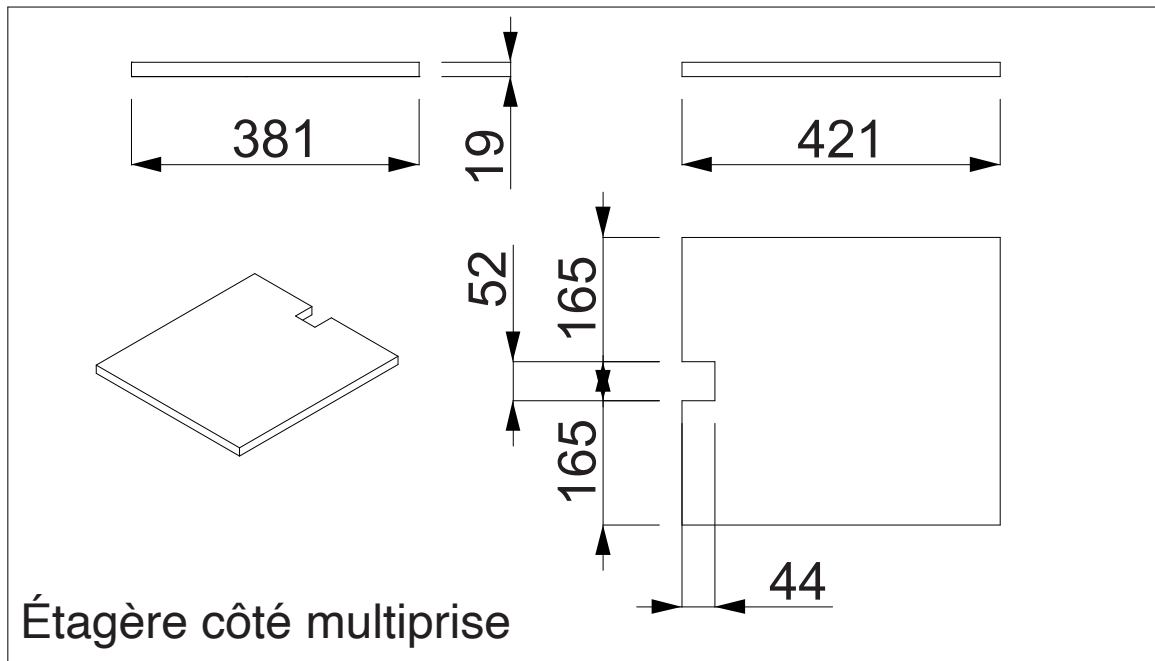
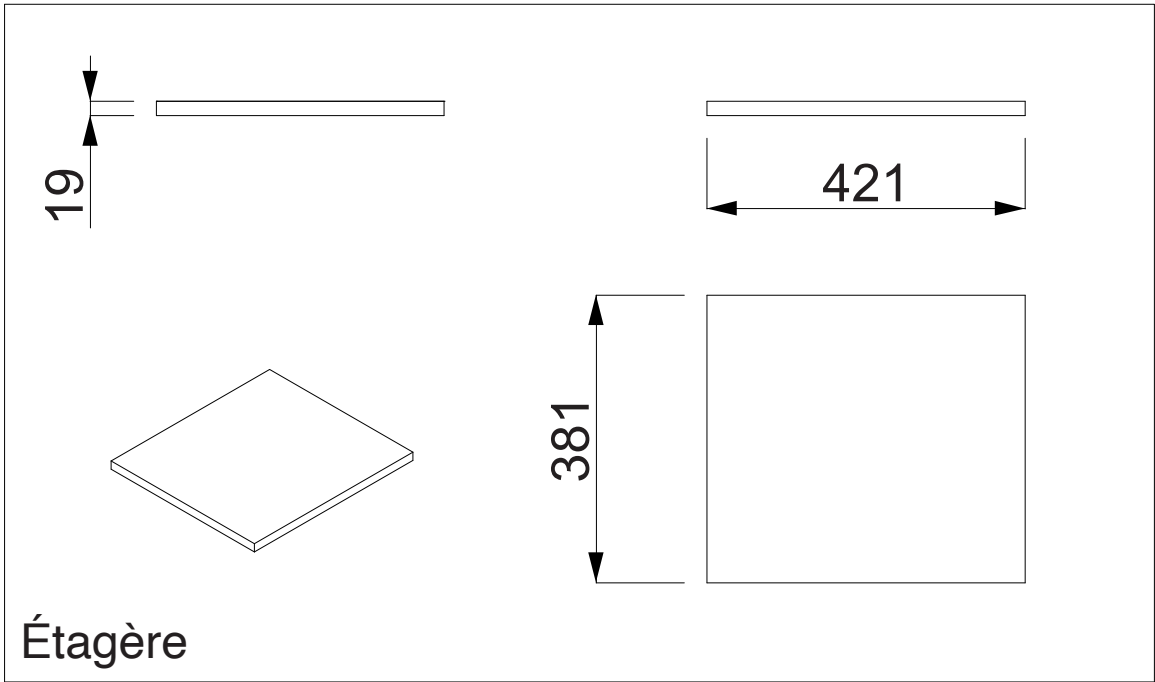
Paroi B



Paroi A

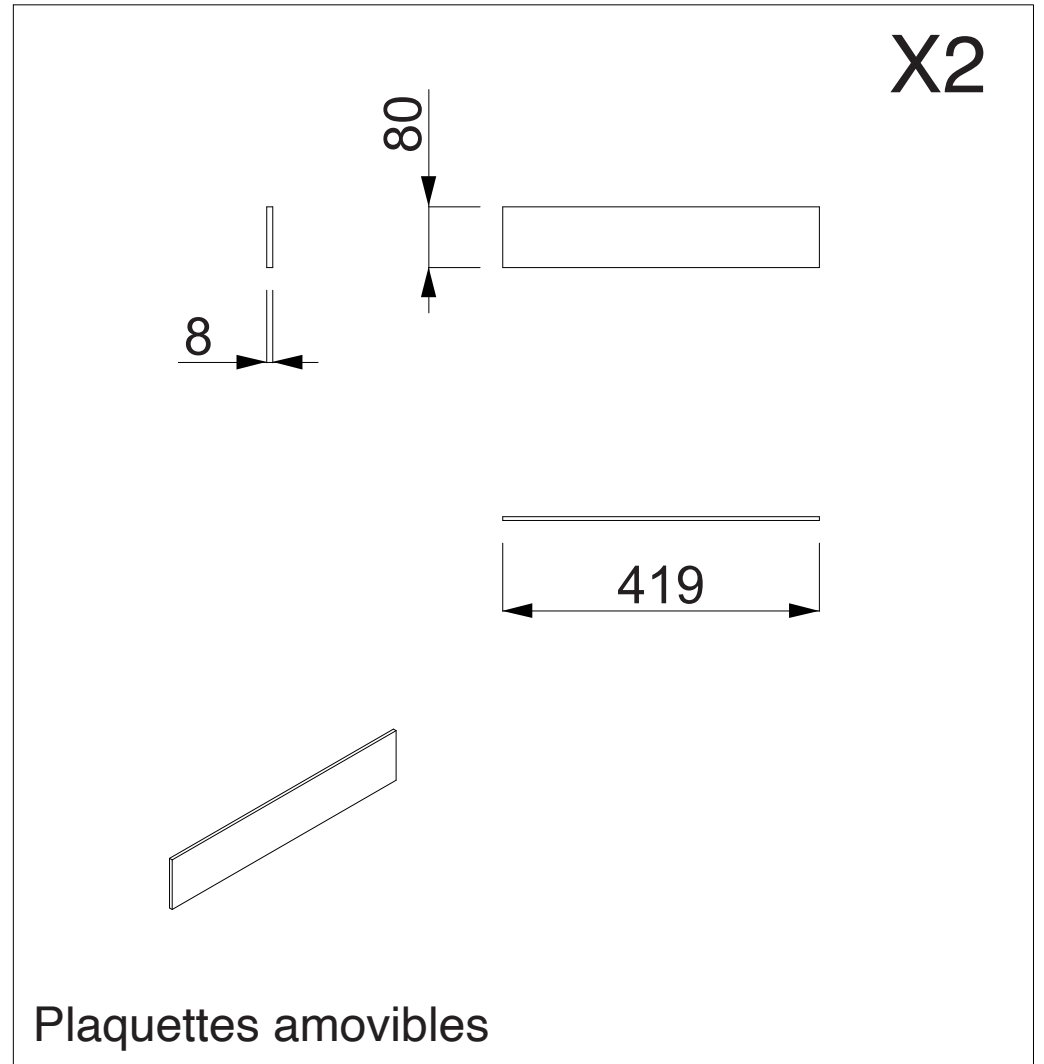
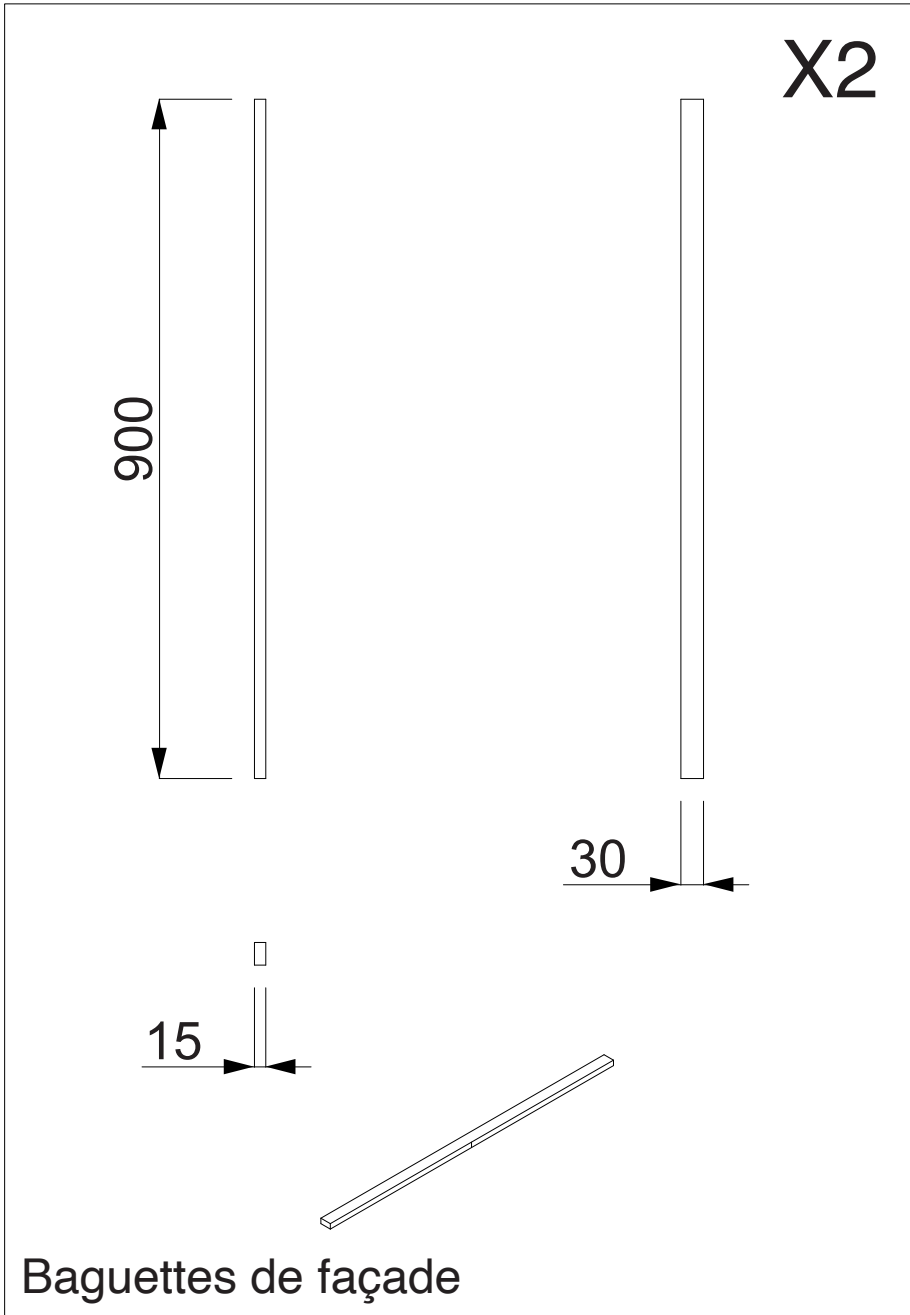
Date : 26 / 04 / 2022	Matière : Mélaminé ep19 mm	plan n°12	Conçu par : Vraiment Vraiment Design d'Intérêt Général 88 rue du Faubourg du Temple 75011 PARIS contact@vraimentvraiment.com
Désignation : Les parois de côté		Échelle : 1:10	





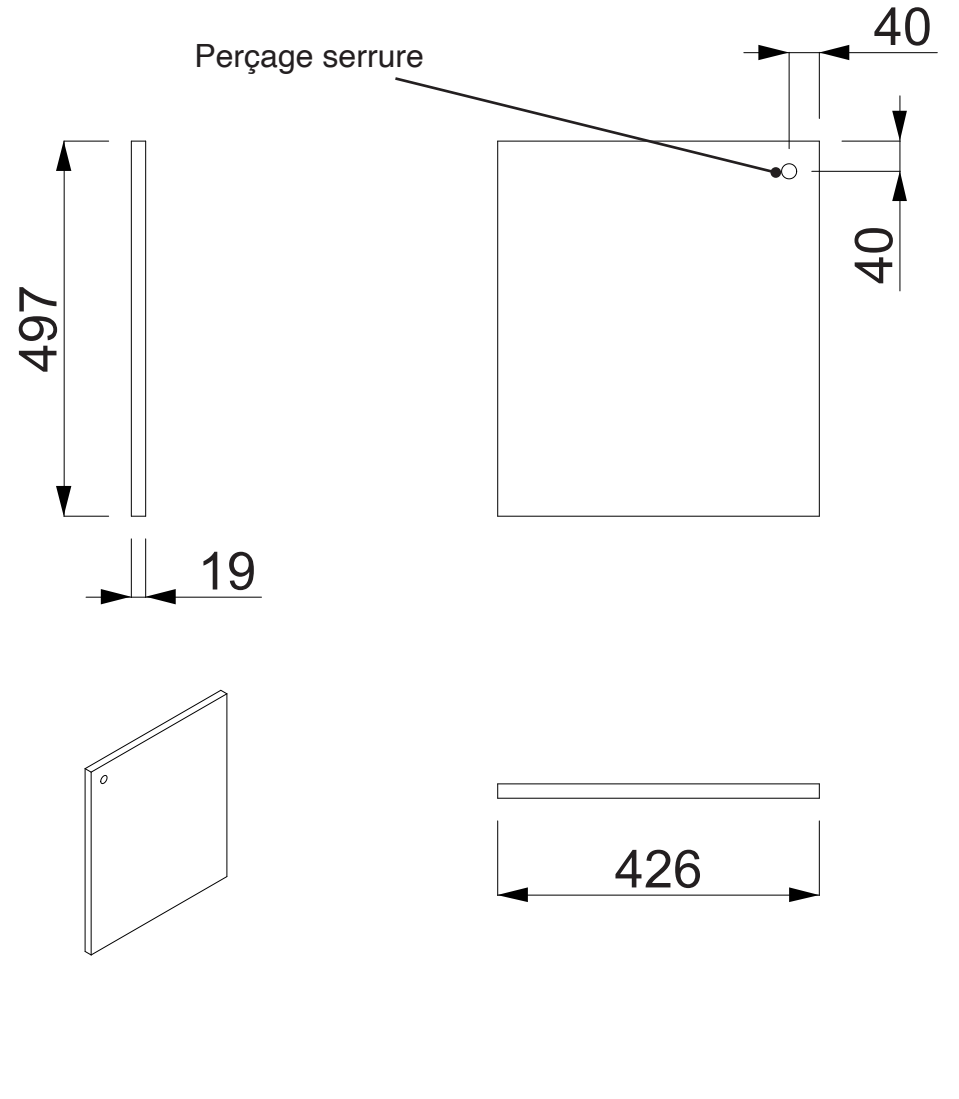
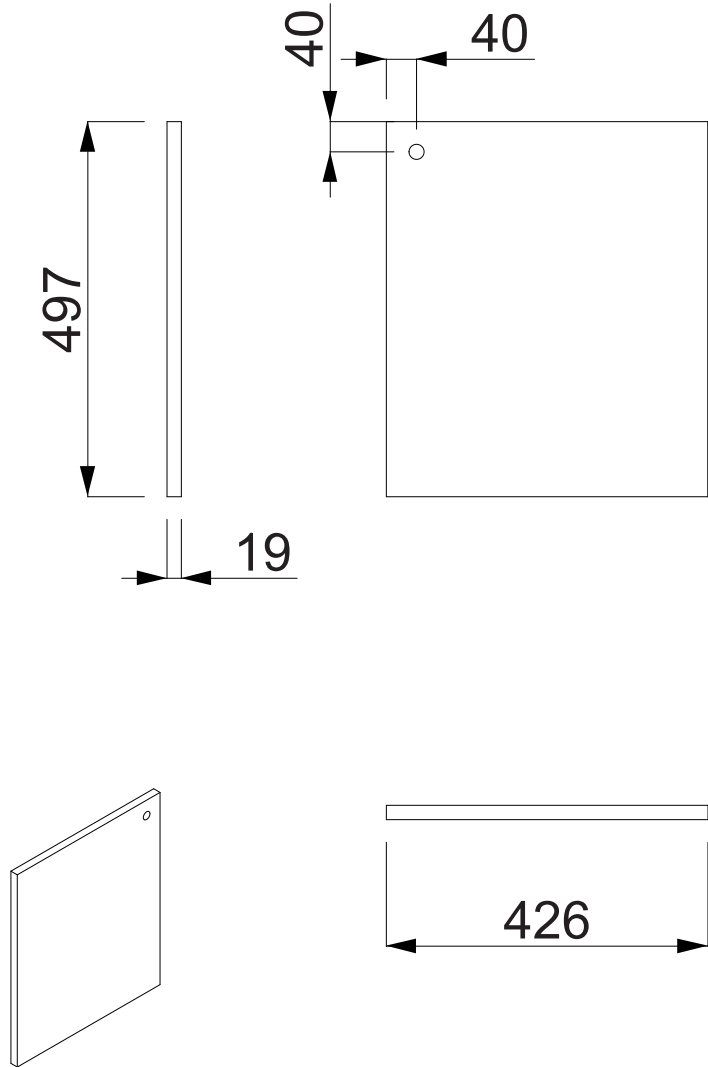
Date : 26 / 04 / 2022	Matière : Mélaminé ep 19mm	plan n°13	Conçu par :
Désignation : Les parois		Échelle : 1:10	Unité : mm
			Vraiment Vraiment Design d'Intérêt Général 88 rue du Faubourg du Temple 75011 PARIS contact@vraimentvraiment.com





Date : 26 / 04 / 2022	Matière : Contreplaqué	plan n°14	Conçu par : Vraiment Vraiment Design d'Intérêt Général 88 rue du Faubourg du Temple 75011 PARIS contact@vraimentvraiment.com
Désignation : Baguettes de façade + Plaquettes amovibles		Échelle : 1:10	

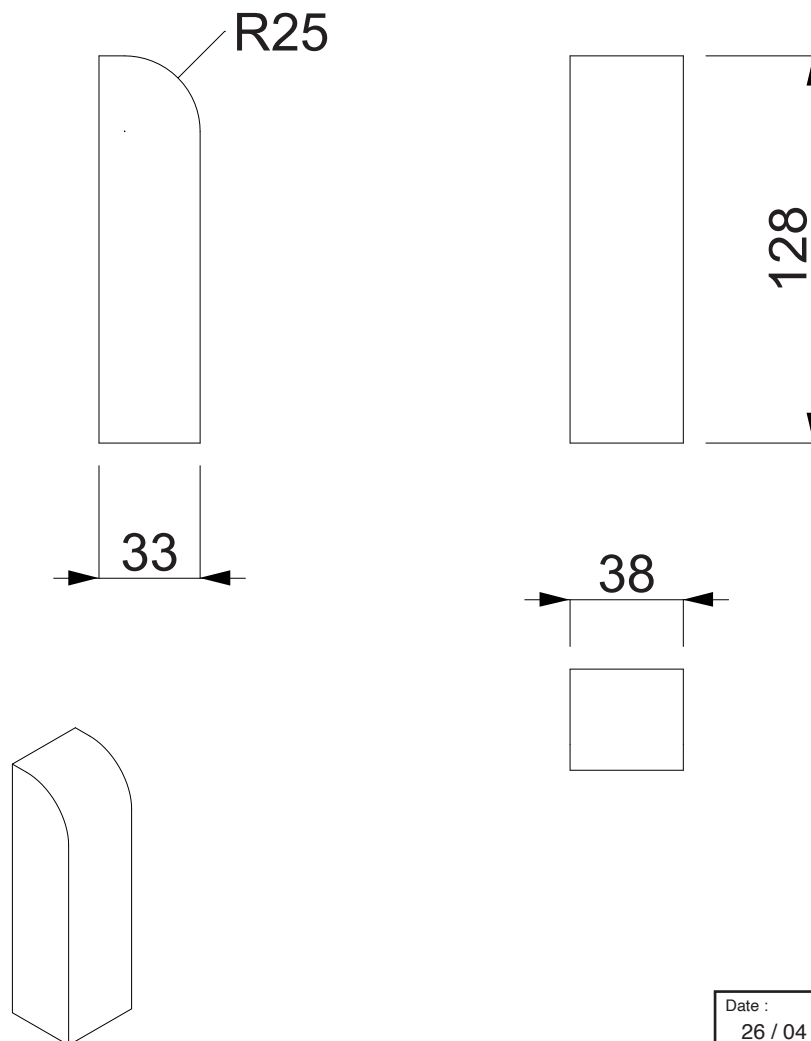




Date :	26 / 04 / 2022	Matière :	Mélangé ép 19mm	plan n°15	Conçu par :
Désignation :	Les portes			Échelle :	1:10
				Unité :	mm
					Vraiment Vraiment Design d'Intérêt Général 88 rue du Faubourg du Temple 75011 PARIS contact@vraimentvraiment.com

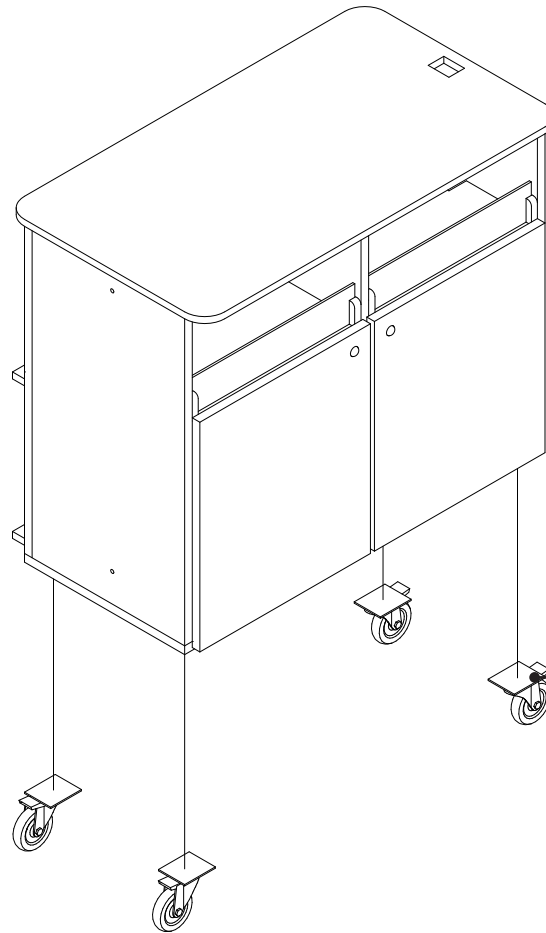


X8



Date : 26 / 04 / 2022	Matière : Contreplaqué	plan n°16	Conçu par : Vraiment Vraiment Design d'Intérêt Général 88 rue du Faubourg du Temple 75011 PARIS contact@vraimentvraiment.com
Désignation : Cale plaque amovible		Échelle : 1:10	

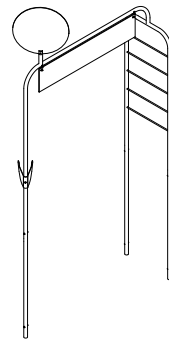
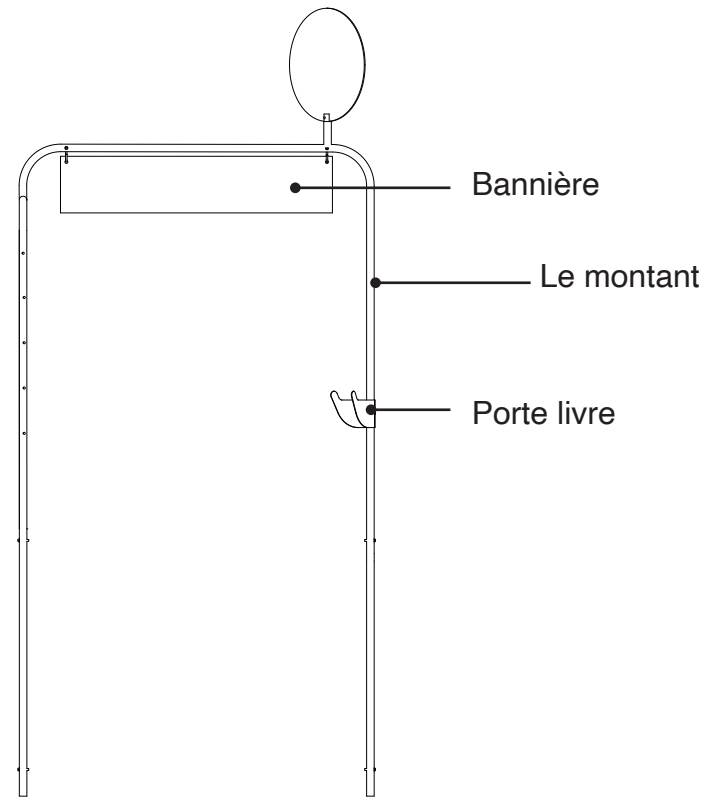
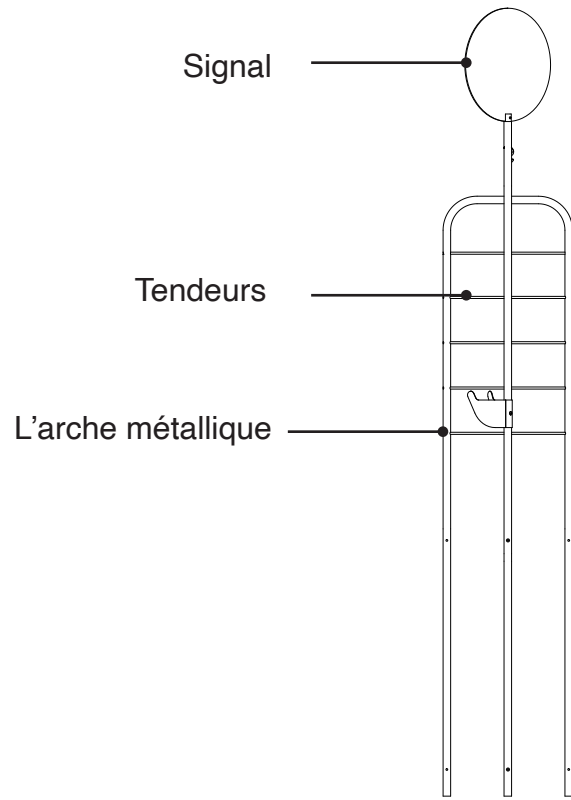




Fixation des roulettes
directement sur le
caisson

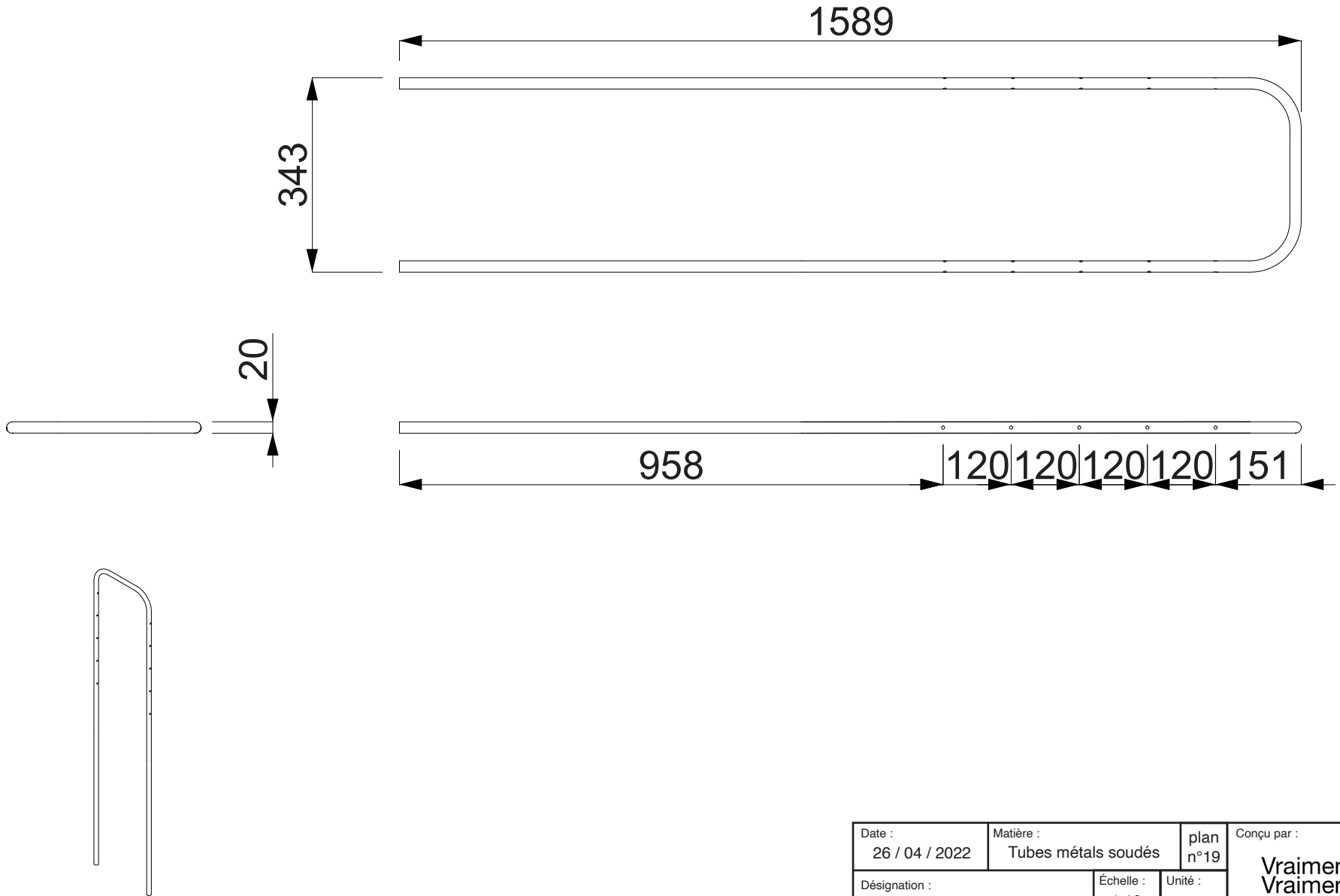
Date : 26 / 04 / 2022	Matière :	plan n°17	Conçu par :
Désignation :		Échelle : 1:10	Unité : mm
Caisson + roues			Vraiment Vraiment Design d'Intérêt Général 88 rue du Faubourg du Temple 75011 PARIS contact@vraimentvraiment.com





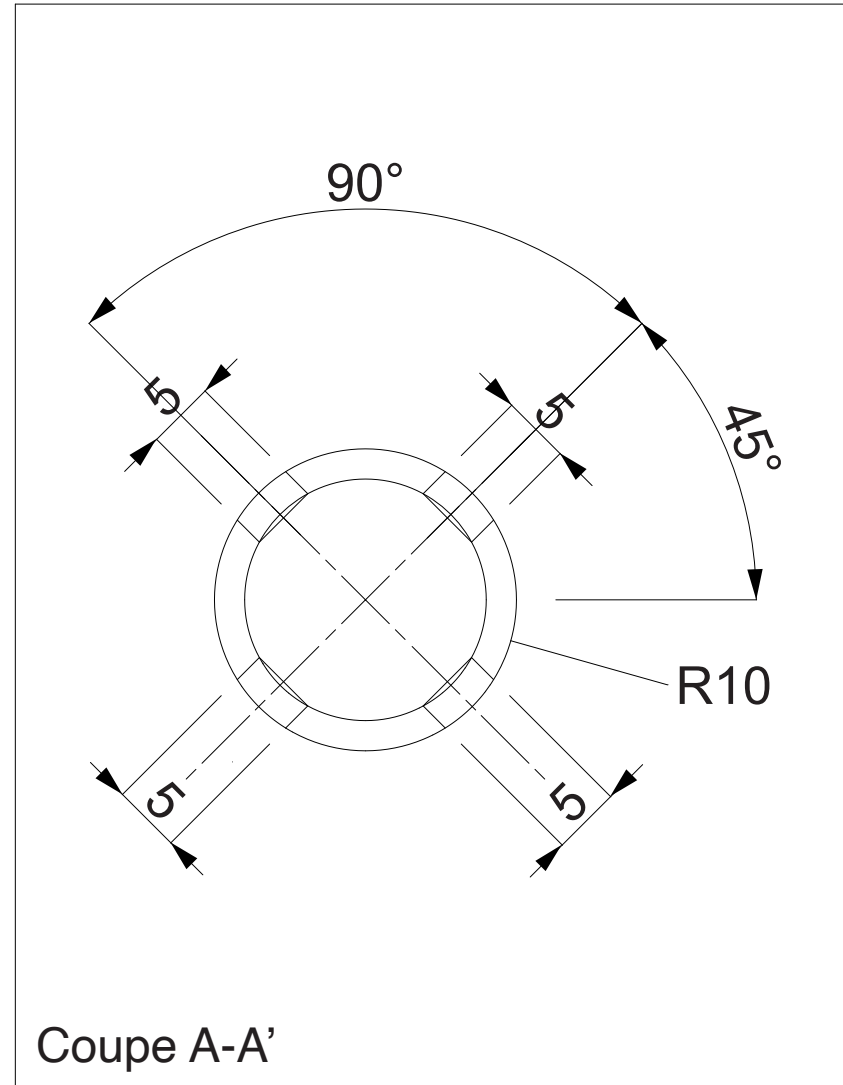
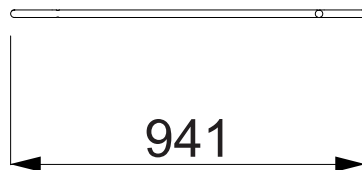
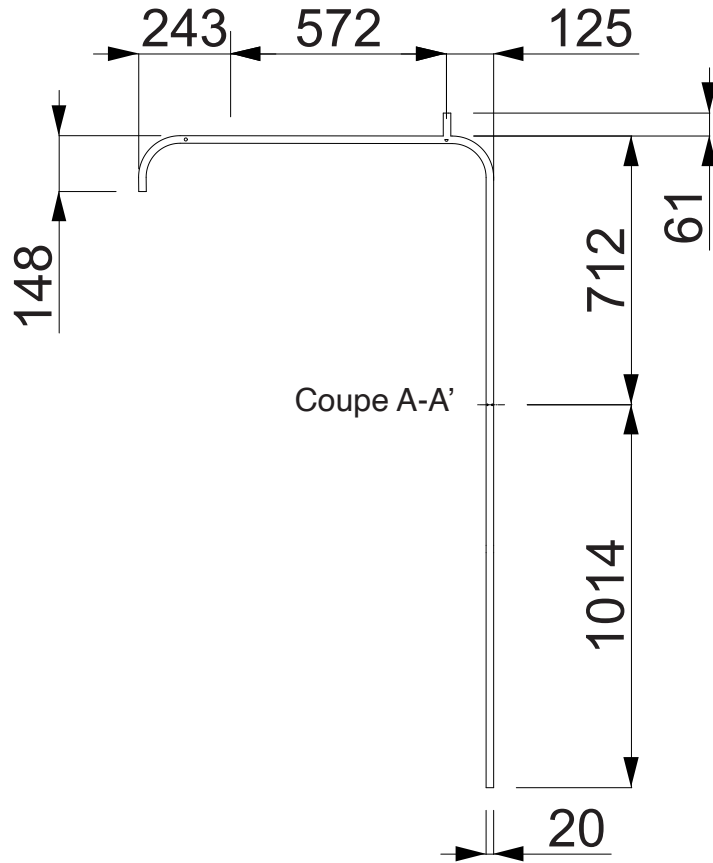
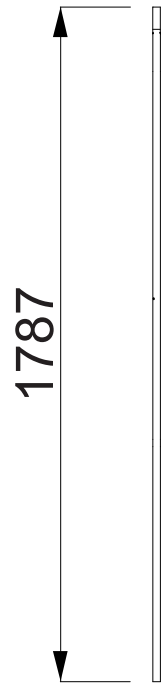
Date : 26 / 04 / 2022	Matière : Tubes métaux soudés	plan n°18	Conçu par :
Désignation :		Échelle : 1:10	Unité : mm
Structure métal			Vraiment Vraiment Design d'Intérêt Général 88 rue du Faubourg du Temple 75011 PARIS contact@vraimentvraiment.com





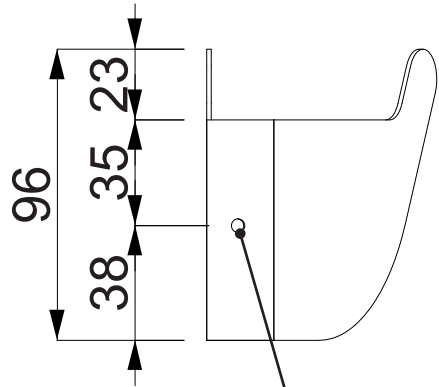
Date : 26 / 04 / 2022	Matière : Tubes métaux soudés	plan n°19	Conçu par :
Désignation : Montant côté		Échelle : 1:10	Unité : mm
			Vraiment Vraiment Design d'Intérêt Général 88 rue du Faubourg du Temple 75011 PARIS contact@vraimentvraiment.com



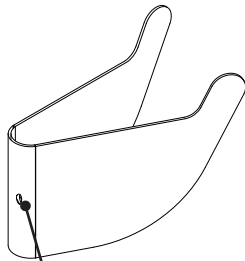


Date : 26 / 04 / 2022	Matière : Tubes métals soudés	plan n°20	Conçu par :
Désignation :		Échelle : 1:10	Unité : mm
Montant de face			Vraiment Vraiment Design d'Intérêt Général 88 rue du Faubourg du Temple 75011 PARIS contact@vraimentvraiment.com

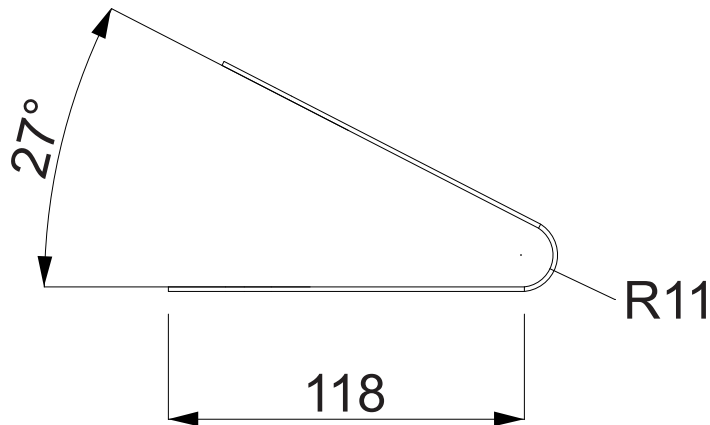
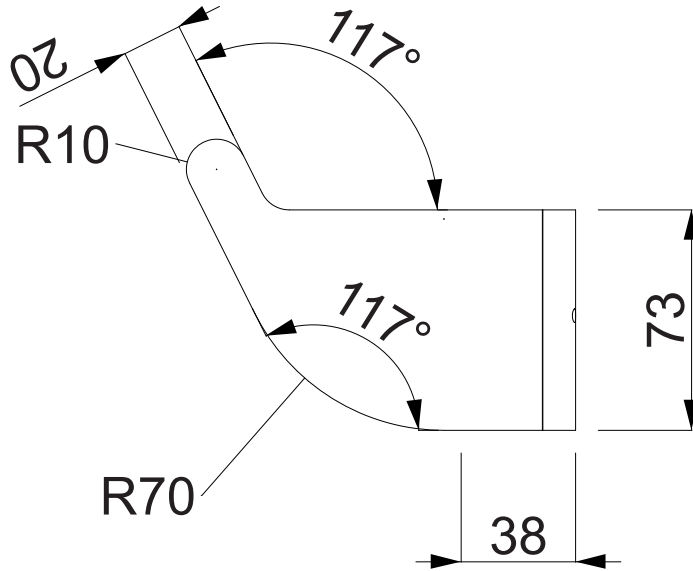




Perçage diam 5 mm

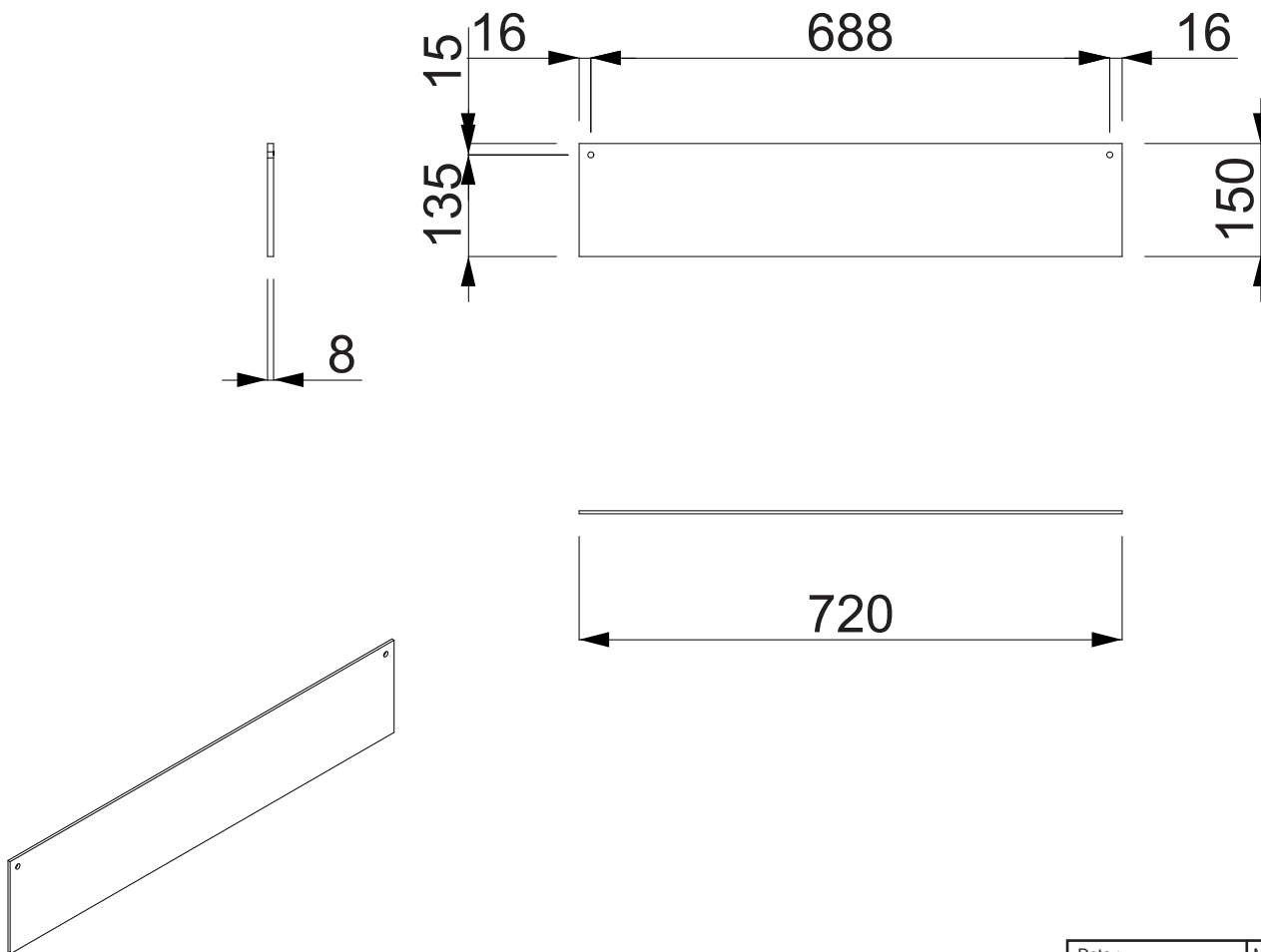


Prévoir un écrou papillon



Date : 26 / 04 / 2022	Matière : Tôle pliée	plan n°21	Conçu par : Vraiment Vraiment Design d'Intérêt Général 88 rue du Faubourg du Temple 75011 PARIS contact@vraimentvraiment.com
Désignation : Porte livre		Échelle : 1:10	

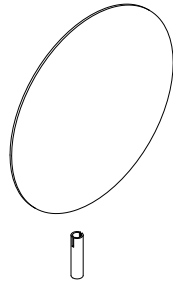




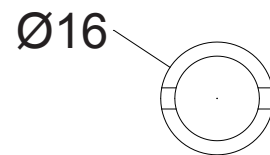
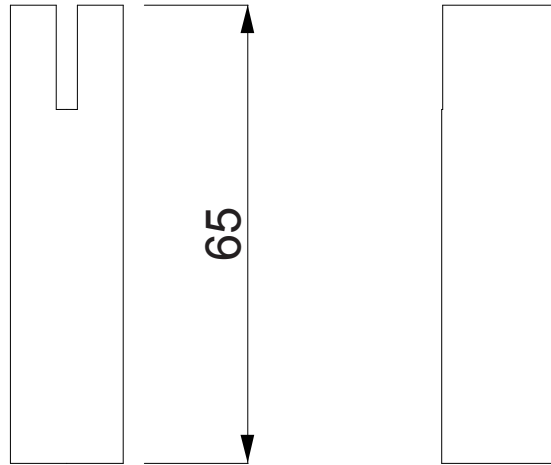
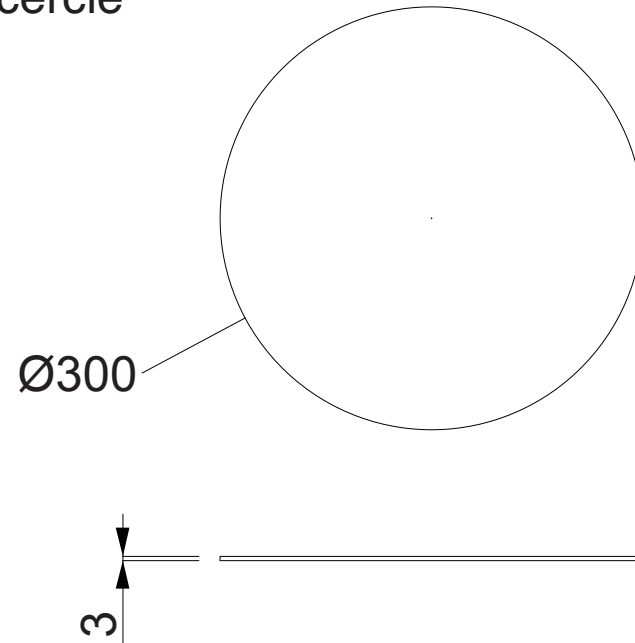
Date : 26 / 04 / 2022	Matière : Mélaminé ep 8 mm	plan n°22	Conçu par : Vraiment Vraiment Design d'Intérêt Général 88 rue du Faubourg du Temple 75011 PARIS contact@vraimentvraiment.com
Désignation : Bannière		Échelle : 1:10	



Assemblage par soudure des deux parties



Le cercle



Mandrin

Date : 26 / 04 / 2022	Matière : Tube + tôle acier	plan n°23	Conçu par : Vraiment Vraiment Design d'Intérêt Général 88 rue du Faubourg du Temple 75011 PARIS contact@vraimentvraiment.com
Désignation : Le signal		Échelle : 1:10	

